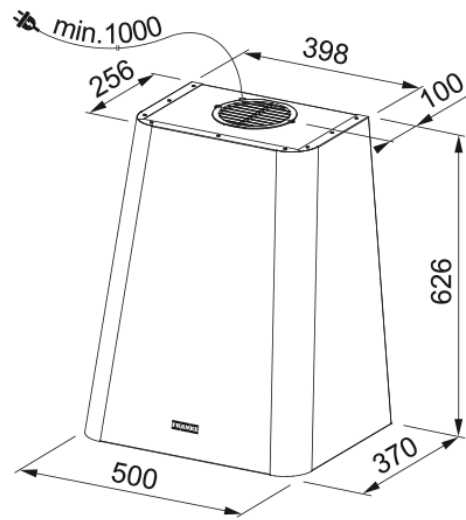


# Επιτοίχια Καμινάδα Smart Deco 508 Λευκή | 335.0528.005



Επιτοίχια καμινάδα Smart Deco FSMD 508 WH, 50cm, ηλεκτρονικός χειρισμός με push buttons ,3 βαθμίδες ισχύος, white Κωδικός Προϊόντος : 3105001012

## Πληροφορίες

Κατηγορία απορροφητήρα

Design

Φινίρισμα

Cream white

## Διαστάσεις

Πλάτος

500.0

Διάμετρος εξαγωγής αέρα

150

## Energy specifications

Τύπος σύνδεσης

EU

Ετήσια κατανάλωση ενέργειας

48.2

Δυναμική απόδοση

A

Απόδοση φωτισμού

A

Τεχνολογία εξαερισμού

D

Τάση μοτέρ

220-240V 50-60Hz

Τύπος μοτέρ

SP 600 A+

Μοτέρ

1

## Εγκατάσταση

Εγκατάσταση

Επιτοίχιος

## Χαρακτηριστικά Προϊόντος

Αισθητήρας ποιότητας αέρα

Όχι

Ενεργειακή κλάση

A

## Αναγνωριστικό Προϊόντος

Brand προϊόντος

FRANKE

Οικογένεια προϊόντος

Smart

Σειρά

SMART DECO

## Ιδιότητες

Φωτισμός

1

Τύπος φωτισμού

Led Bar Slim 3000K

Τηλεχειριστήριο

Όχι

Αδιάβροχο	Όχι
Χειρισμός	PCB
Επίπεδο ταχύτητας	3
Ρύθμιση ταχύτητας	Όχι
24H	Όχι
Καθυστέρηση	Όχι
Αυτόματη λειτουργία	Όχι
WI-FI	Όχι
Τυπολογία φίλτρου	Cassette
Τύπος φίλτρου	Αλουμίνιο
Φίλτρο άνθρακα	Ναι

### Επίδοση

Ταχύτητα	1	2	3
Απορροφητικότητα (m <sup>3</sup> /h)	270.0	370.0	630.0
Μεγ. Πίεση (Pa)	410.0	490.0	560.0
Ισχύς (Watt)	150.0	200.0	250.0
Επίπεδο θορύβου (dBA)	47.0	54.0	65.0